

Montageanleitung 006



(Modellbeispiel)

für Saunakabinen in Elementbauweise

(Technische Änderungen in Abmessungen oder Ausführung bleiben vorbehalten)

Sehr geehrte Kundin,
sehr geehrter Kunde,

Sie wollen mit einer Sauna mehr Komfort und Behaglichkeit in Ihre Heim bringen. Wir freuen uns, dass Sie sich dabei für ein Modell aus unserer Serie entschieden haben. Um Ihnen die Montage zu erleichtern, sollten Sie die nachfolgende Montageanleitung vor Montagebeginn komplett durchlesen.

Empfang und Kontrolle bei Anlieferung:

Nach erfolgter Anlieferung Ihrer Saunakabine sind nachfolgende Punkte von Ihnen zu kontrollieren:

Entspricht die gelieferte Saunakabine Ihrer Bestellung?

Ist die Verpackung unbeschädigt?

Ist die Saunakabine als Bausatz auf einer Palette in Folie verpackt?

Ist das Technik-Set unbeschädigt?

Vor Aufbaubeginn

Spätestens fünf Werktagen nach der Anlieferung muss der gelieferte Bausatz anhand der beigefügten Vollständigkeitsliste auf Vollständigkeit und Richtigkeit der einzelnen Bauteile von Ihnen kontrolliert werden. Die Vollständigkeitsliste (Auflistung der einzelnen Bauteile) finden Sie beige packt im Bausatz. Diese Maßnahme dient auch dazu, sich mit den einzelnen Bauteilen vertraut zu machen. Bitte haben Sie Verständnis, dass aus optischen Gründen nicht alle Teile gekennzeichnet sind. Sie können diese jedoch anhand der Abmessung der Vollständigkeitsliste zuordnen.

Die beige gefügte Montageanleitung ist für mehrere Saunamodelle gültig, da das Prinzip des Aufbaus immer gleich ist. Die Ausführung Ihrer Saunakabine entnehmen Sie der Vollständigkeitsliste und den dazugehörigen Wandzeichnungen (Explosionszeichnung). Auf der Vollständigkeitsliste ist oben links ein Kontrollstempel aufgebracht. Hier sind individuelle Daten eingetragen, die der Identifizierung Ihres Bausatzes dienen. Bitte bewahren Sie die Vollständigkeitsliste dauerhaft auf. Sie ist Grundlage für Ihren Garantieanspruch.

Sollten Sie nicht unmittelbar nach der durchgeführten Kontrolle mit dem Aufbau der Sauna beginnen, so müssen die einzelnen Bauteile flach gestapelt und gegen Nässe, Sonneinwirkung o. ä. Witterungseinflüsse geschützt werden. Beheizte Räume sind für die Lagerung der Bauteile ungeeignet. Die Verpackung, in die Ihre Sauna und das Technik-Set verpackt ist, dient ausschließlich als Schutz gegen Verschmutzung, nicht gegen Witterungseinflüsse.

Service Nummer

Sollten sich während der Montage Probleme ergeben, setzen Sie sich bitte **umgehend** mit uns in Verbindung. Für die Bearbeitung einer Frage oder Reklamation Ihrerseits, stehen wir gern unter der Telefonnummer +49 3328 479775 zur Verfügung. Sie erreichen uns auch per E-Mail: tech@woodking.com oder per Post: WOODKING, Potsdamer Str. 10, 14513 Teltow.

Bei der Produktion, Verpackung und Transport lassen wir größte Sorgfalt walten. Stellen Sie dennoch bei der Kontrolle Mängel fest, teilen Sie uns diese bitte umgehend anhand der Vollzähligkeitsliste mit.

Bei Beanstandungen werden wir Ihre Garantie- und Reklamationsansprüche sorgfältig prüfen und dafür sorgen, dass schnellstens Abhilfe geschaffen wird. Wir behalten uns das Recht vor, die nicht korrekte Ware zurückzunehmen. Reklamationen von bearbeitetem werden nicht anerkannt. Eingebaute und verarbeitete Bauteile, bei denen der Mangel vorher zu erkennen ist, werden der Verarbeitung bzw. dem Einbau als Reklamation nicht mehr anerkannt.

Grundsätzlich wird jede akzeptierte Reklamation nur mit der Zusendung von neuen Teilen erledigt und nicht finanziell abgegolten. Bitte haben Sie Verständnis, dass wir für Kosten die durch mangelnde bzw. unterlassene Kontrolle vor Aufbaubeginn entstehen, nicht aufkommen.

Qualität

Holz ist ein Naturprodukt, welches bedingt durch unterschiedliche äußere Bedingungen, seinen Zustand im Laufe der Zeit verändert. So sind Trockenschumpfungen der Blockbohlen bzw. Elemente völlig normal. Auch andere Abweichungen, wie z.B. Trockenrisse, Äste die mit dem Holz fest verwachsen sind und kleinere Harzsäcke sind unvermeidbar und wirken sich nicht auf die statische Belastbarkeit und Gebrauchseigenschaften bzw. Gebrauchsfähigkeiten aus. Bei diesen Kriterien handelt es sich um zulässige Abweichungen, die nicht als Reklamation anerkannt werden.

Elektroanschluss

Die elektrische Installation von Saunaofen, Steuergerät und Beleuchtung muss ausschließlich vom Fachbetrieb (zugelassener Elektroinstallationsbetrieb) durchgeführt werden.

Die Saunalampe muss (wenn im Lieferumfang enthalten) in sicherer Entfernung vom Saunaofen angebracht werden. Die Lampe darf maximal mit einer 40 W-Glühlampe E27 (nicht im Lieferumfang enthalten) betrieben werden.

Sonstiges

Der Einsatzbereich der Sauna und Technik bezieht sich ausschließlich auf privat, häusliche Nutzung.

Die Montage

Wir empfehlen, den Aufbau mit zwei Personen durchzuführen.

Für die Montage der Sauna legen Sie folgendes Werkzeug bereit (nicht im Bausatz enthalten):

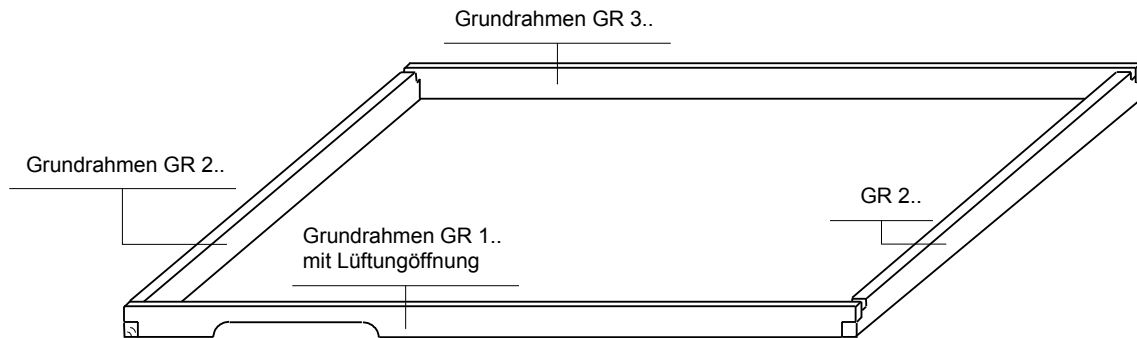
- Bleistift
- Hammer, Kneifzange
- Akku-Schrauber oder Schraubendreher (Kreuzschlitz und Schlitz)
- Bohrer zum Vorbohren **aller** Schraubverbindungen
- Maßband, Gliedermaßstab
- Feinsäge
- Wasserwaage, Schnur
- Stehleiter
- Hobel
- eventuelle Holzkeile zum Ausgleich des Untergrundes

Zunächst überprüfen Sie den vorhandenen Untergrund, auf dem Ihre Sauna aufgebaut werden soll. Dieser muss unbedingt **befestigt, eben und waagerecht** sein.

Aus hygienischen Gründen empfehlen wir einen abwischbaren Untergrund (z.B. Fliesen).

Legen Sie jetzt die Position der Vorderwand fest und beachten Sie, dass sich die Tür später nach außen öffnen lässt. Mit Hilfe der Vollzähligkeitsliste und der Wandzeichnung können Sie jetzt die Elemente den jeweiligen Wänden zuordnen.

Und so beginnen Sie!

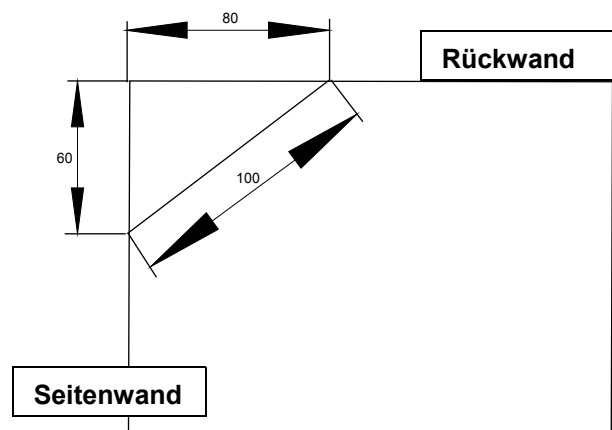


Die Grundbalken werden so verlegt, dass ein Grundrahmen entsteht. Beachten Sie dabei bitte, dass der Grundbalken der Vorderwand mit einer Öffnung ausgestattet ist, die der Frischluftzufuhr des Ofens dient (Standort Ofen). Diese Öffnung muss sich, von außen gesehen, links neben der Tür der Sauna befinden. Achten Sie vor dem Verschrauben darauf, dass die Grundbalken an den Außenkanten bündig abschließen.

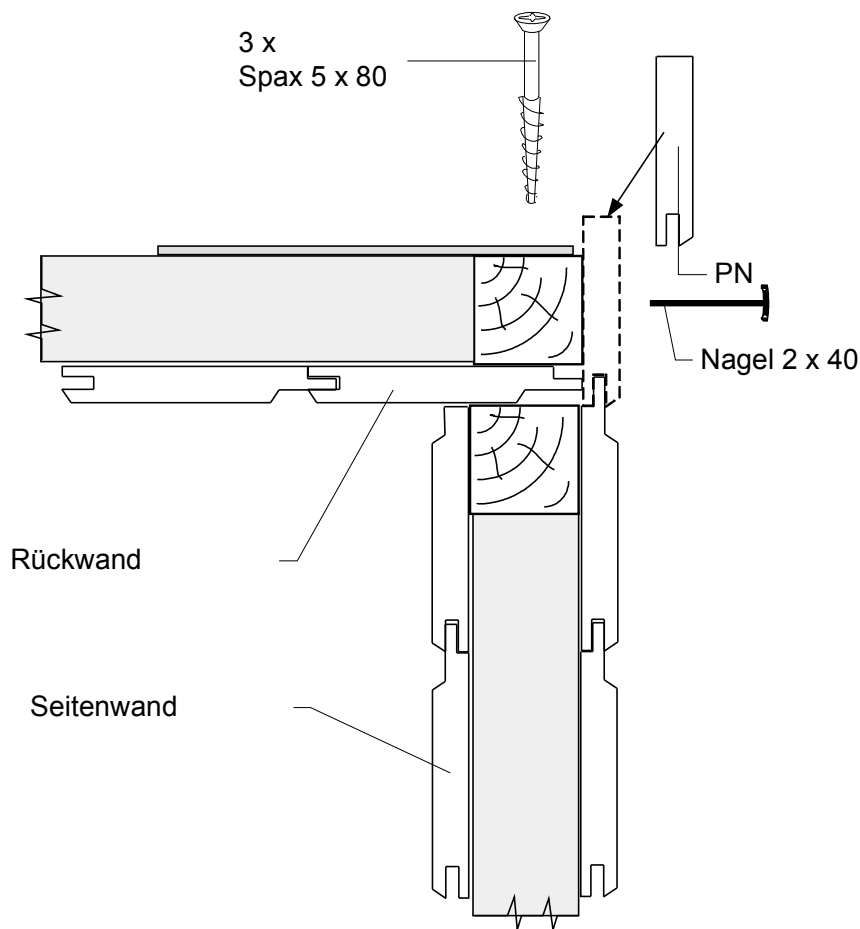
Die Rechtwinkligkeit Ihres Grundrahmens können sie wie folgt überprüfen (siehe Zeichnung):

Die Rechtwinkligkeit können Sie wie folgt überprüfen:

Messen Sie an der Seitenwand exakt 60 cm ab und markieren Sie diesen Punkt leicht. Gleiches wiederholen Sie an der Rückwand, hier jedoch 80 cm. Die Diagonale zwischen den zwei markierten Punkten muss exakt 100 cm ergeben. Sollte dieses Maß abweichen, richten Sie die Grundrahmen aus und messen nochmals.



Jetzt verschrauben Sie den ausgerichteten Grundrahmen und beginnen mit der Montage der Seitenwandelemente.

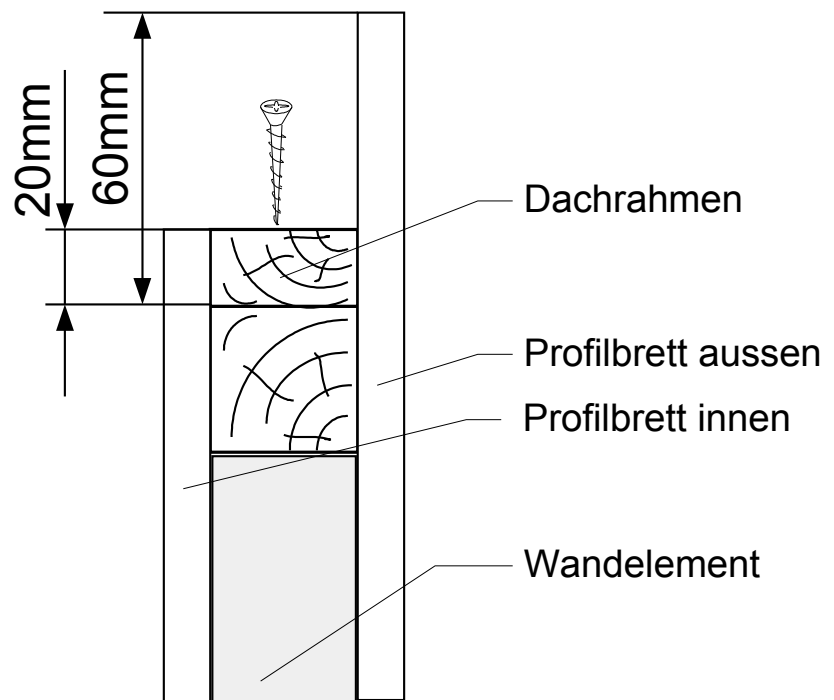


Als erstes nehmen Sie ein Rückwandelement und stecken es auf den Grundrahmen. Das Element muss seitlich bündig mit dem Grundrahmen abschließen. Das Seitenwandelement wird bündig mit dem Rückwandelement verschraubt. Der (ca.6 cm) längere Überstand der Profilbretter muss nach oben und außen zeigen.

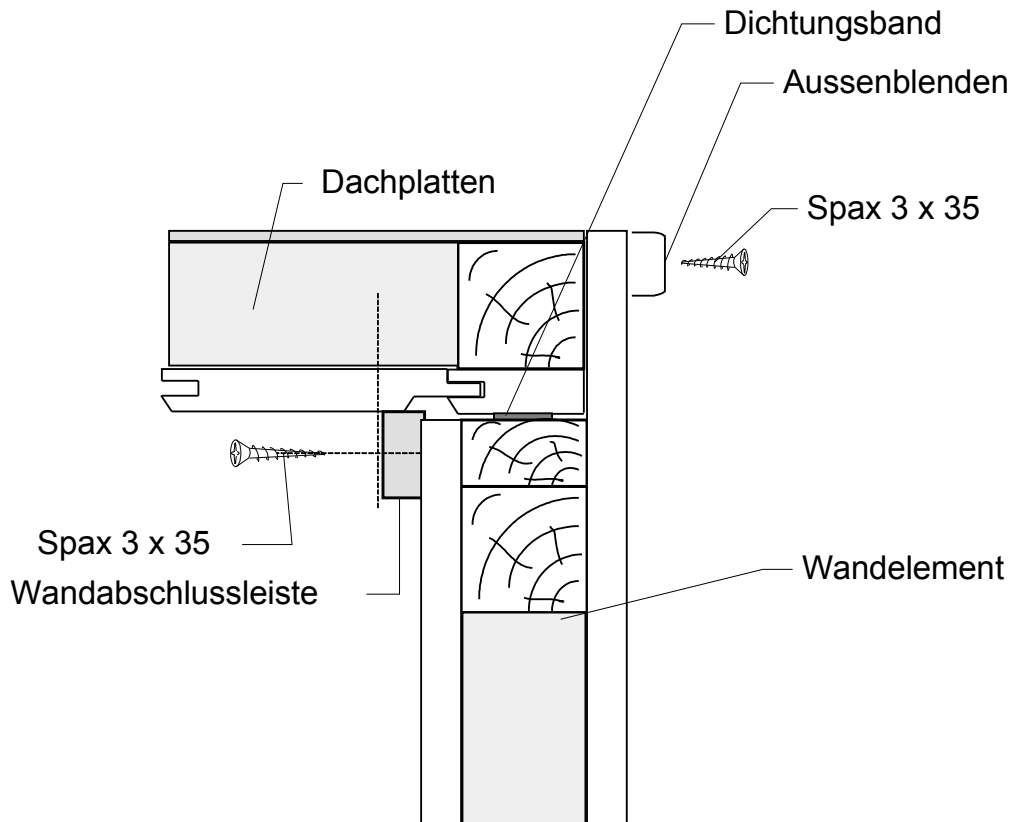
Um Ihre Montage zu erleichtern, fügen Sie die Elemente so ineinander, dass Sie das zu montierende Element mit der Feder in die Nut des bereits stehenden Elementes einschieben. Mit einem Schraubendreher können Sie ggf. die Nut vorsichtig spreizen, um das Einführen der Feder zu erleichtern.

Die Elemente der Vorder- und der Rückwand sind zur Hilfe vorgebohrt, und werden mittels Spax - Schrauben 5 x 80 mit den Seitenwänden verschraubt.

Überprüfen Sie mit der Wasserwaage, ob alle Elemente im Lot stehen und verlegen Sie dann den Dachrahmen auf den Seitenwandelementen zwischen den Profilbrettern. Verschrauben Sie den Dachrahmen von oben mit jedem Element, sodass ein Ringanker entsteht.

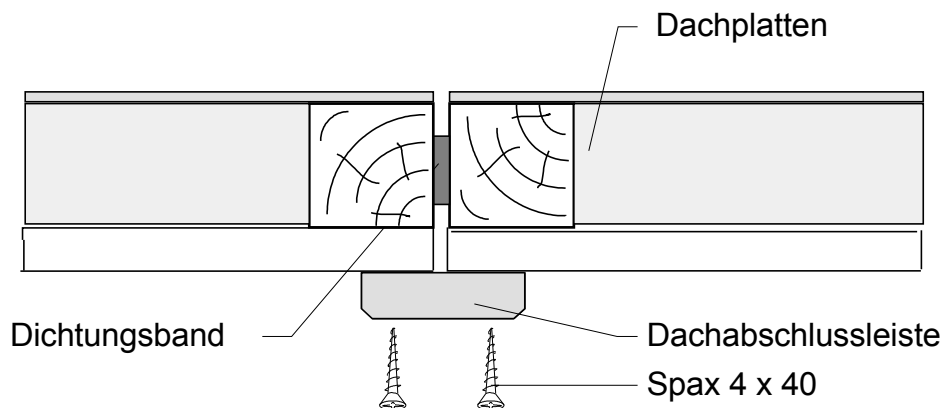


Vor dem Schließen des Daches legen Sie das Dichtungsband auf den Dachrahmen aus.



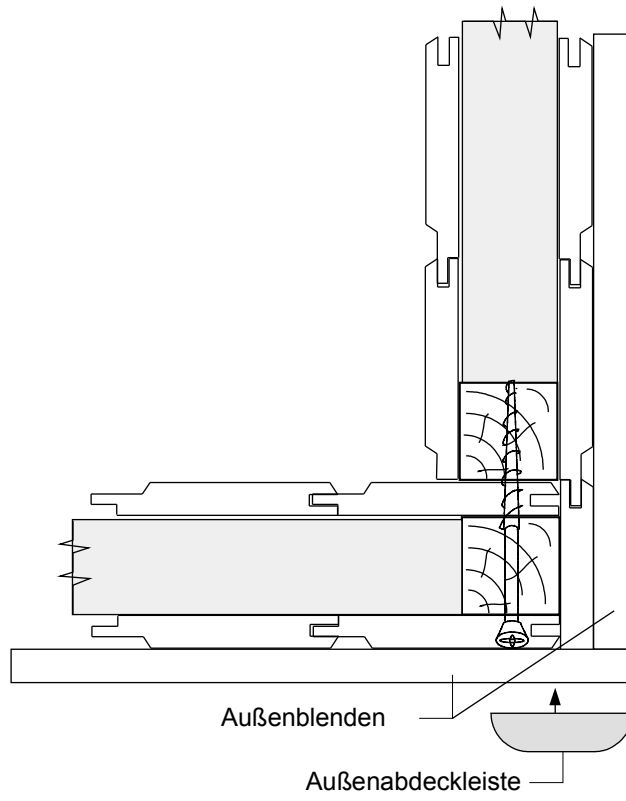
Befestigen Sie nun die Wandabschlussleisten unter den Dachelementen an den Seitenwandelementen. Diese werden auf Länge angepasst (ggf. auf Gehrung geschnitten).

Nun heben Sie die Dachelemente über die Seitenwand und legen diese auf dem Dachrahmen ab. Richten Sie die Dachelemente ggf. aus. Zuvor verlegen Sie das Dichtungsband mittig im Stoß zwischen den Dachplatten.



Verschließen Sie den Stoß zwischen den Dachplatten mittels der Deckenabschlussleiste. Diese wird wechselseitig mit Spax-Schrauben 3 x 35 befestigt.

Die Außenblenden befestigen Sie mittels Spaxschrauben bündig mit der Oberseite des Daches. Bitte beachten Sie, dass die Außenblenden auf der linken und rechten Seite von hinten gegen die Außenblenden der Vorder- und Rückwand stoßen. Nachdem diese montiert sind werden die Außenabdeckleisten in den Ecken verstiftet.

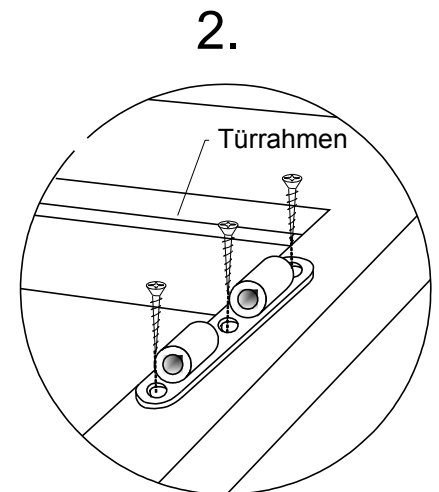
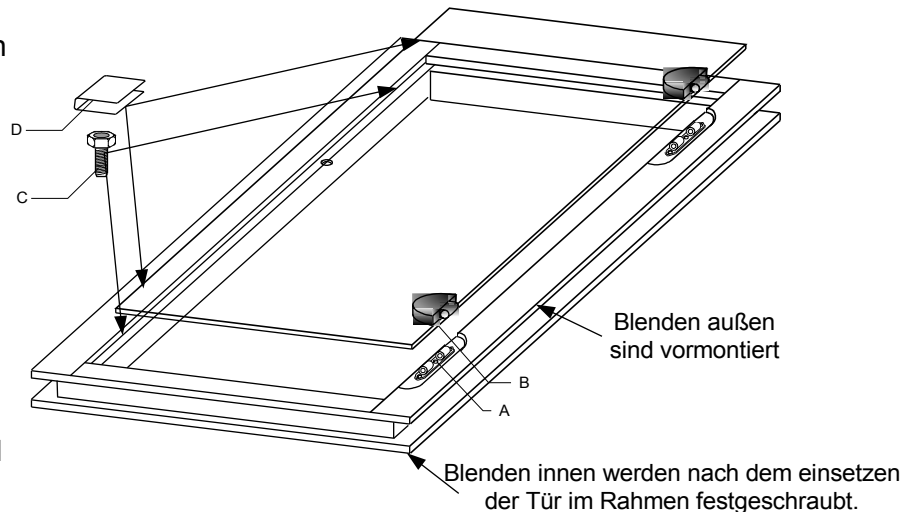


Montage der Glastür

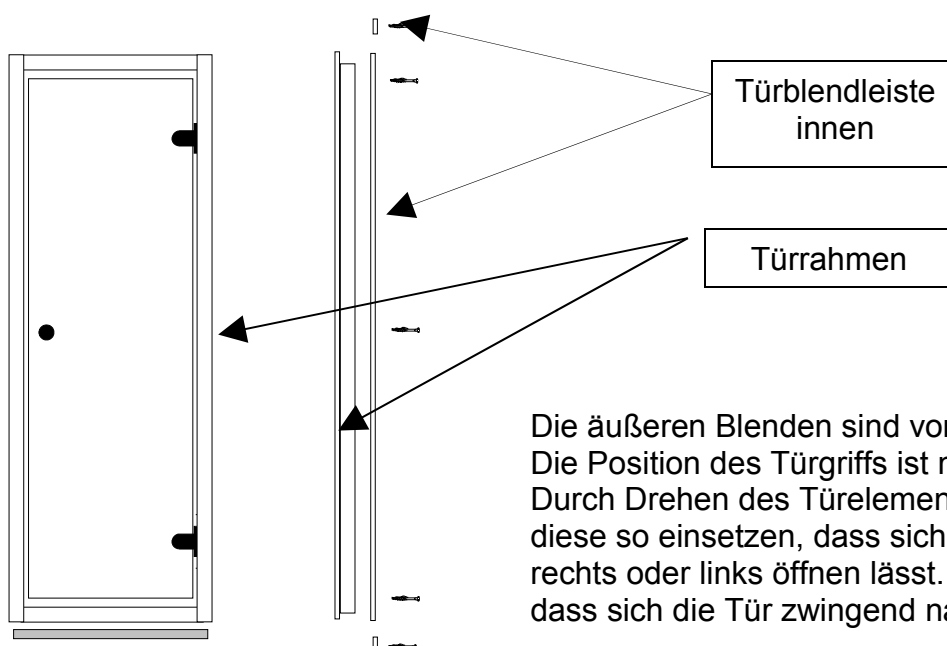
Zuerst werden die beiden halbrunden Glastürhalterungen an der Glastür befestigt. Mit den kleinen Gummipplatten der Glastürhalterung wird die Lage der Glasscheibe zum Teil B bestimmt.

Die Tür wird nun in den Türrahmen gelegt und so ausgerichtet, dass der obere und untere Abstand (x) sowie der seitliche Abstand (Y) zwischen Glas und Rahmen jeweils gleich ist. Jetzt wird das Scharnierteil A an das Scharnierteil B genau angepasst und mit dem Scharnierbolzen fixiert.

Markieren Sie die genaue Lage des Teiles A (z.B. Bleistift). Nun können die beiden Teile A mit Spax - Schrauben befestigt werden. Durch die Bohrung in der Glastür werden die beiden Türgriffe miteinander verschraubt. Gegenüber den Türscharnieren werden die Magnethalter C in die **vorgebohrten** Öffnungen auf den Türrahmen geschraubt, zuvor muss der Dichtungsgummi an diesen Stellen aufgeschnitten werden. Zum Schluss werden die U - Profile aus Metall auf die Glastür gesteckt.

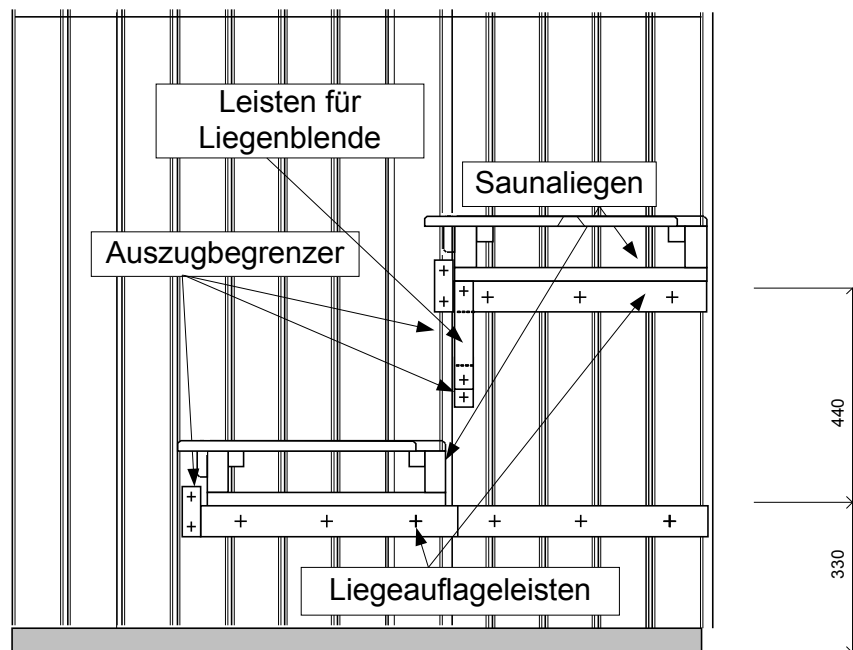


Hinweis: Das Türblatt der Holztür ist vormontiert.



Die äußeren Blenden sind vormontiert. Die Position des Türgriffs ist mittig angeordnet. Durch Drehen des Türelementes können Sie diese so einsetzen, dass sich die Tür nach rechts oder links öffnen lässt. Bitte beachten Sie, dass sich die Tür zwingend nach außen öffnet.

Die Auszugsbegrenzer. Die Liegen werden nicht fest montiert, sondern liegen lose auf den Liegeauflageleisten. **Die Maße für die Montage der Liegeauflageleisten sind einzuhalten.**

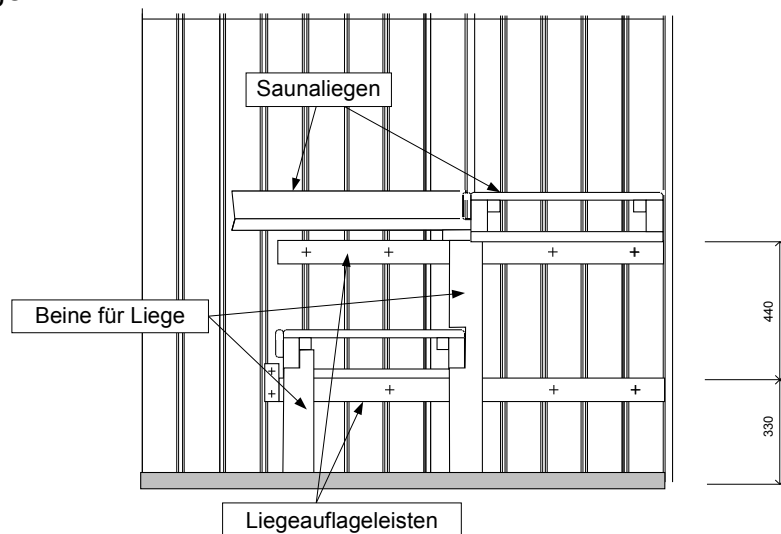


Hinweis zur Montage einer Zusatzliege (**wenn im Lieferumfang enthalten**):

Die dritte Liege wird mittels Schlossschrauben am Rahmen der oberen Liege befestigt. Auf der gegenüberliegenden Seite lagert die Liege auf der mitgelieferten Liegeauflageleiste.

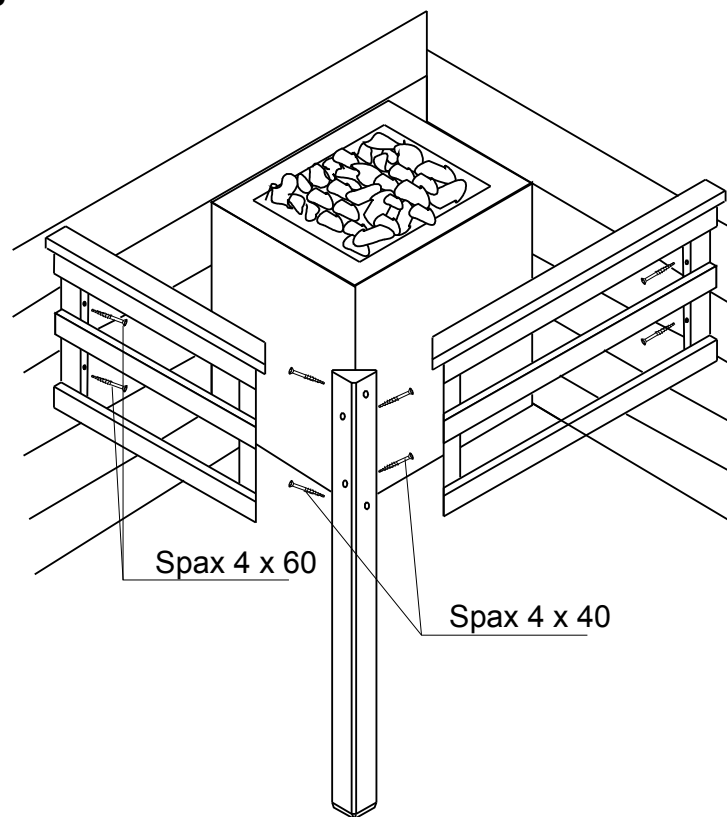
Gilt nur für Saunen 250 cm: in der Mitte der oberen und unteren langen Liege werden die Stützen (Beine der Liege) montiert. In der Mitte der oberen Liege wird eine Liegeauflageleiste an die Rückwand geschraubt.

Liegenblenden* werden rechts und links an den senkrechten Leisten und an der oberen Liege festgeschraubt, damit keine Schraubenköpfe zu sehen sind sollte dies von der Rückseite erfolgen.



*Wenn im Lieferumfang enthalten

Ofenschutzgitter

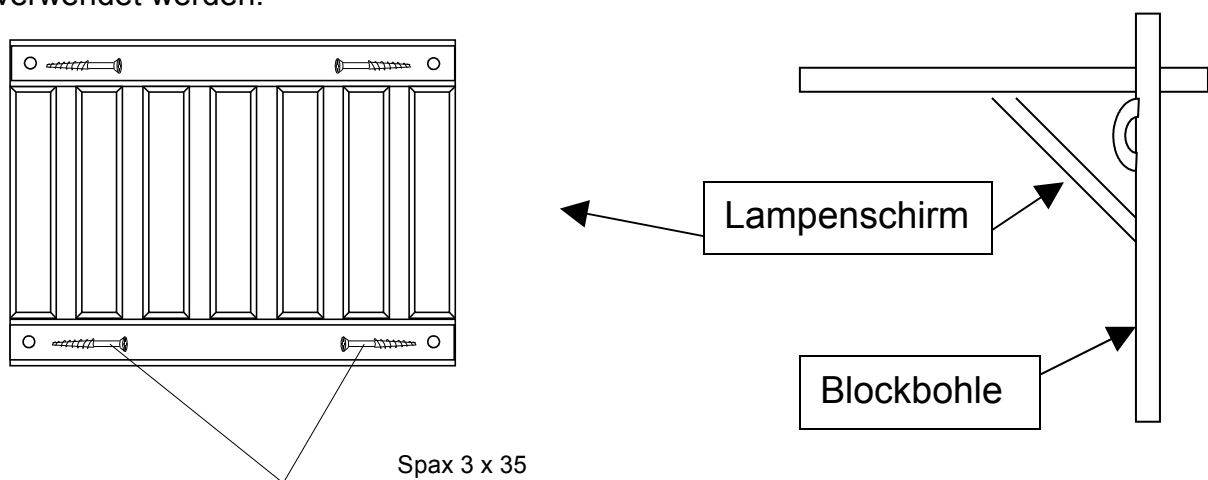


Montage Lampenschirm

*im Lieferumfang enthalten

Die Saunalampe muss in sicherer Entfernung zum Ofen montiert werden (diagonal gegenüber dem Ofen). Der Lampenschirm ist für eine Eckmontage vorgesehen, dabei soll zwischen Oberkante Lampenschirm und Dachplatte ein Abstand von mindestens 5 cm eingehalten werden.

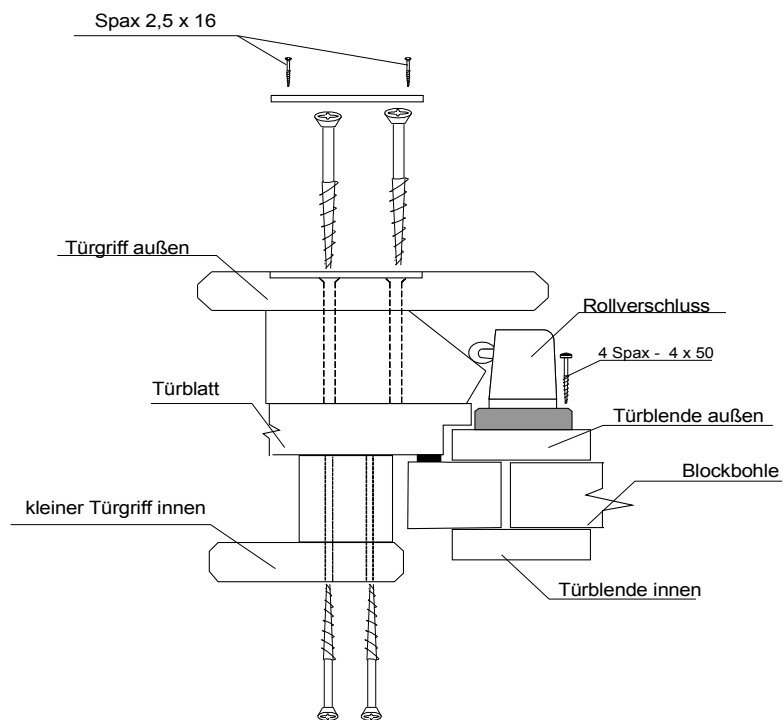
Für die* Lampe und Lampenschirm darf maximal nur eine 40 Watt Glühlampe E27 verwendet werden.



Der elektrische Anschluss in einer Sauna darf nur mit hitzebeständigem Silikonkabel durchgeführt werden.

Montage Türgriff mit Rollverschluss für Holztür

siehe nachfolgende Zeichnungen.



Hinweis: Für die Durchführung des Anschlusskabels durch die Kabinenwand, können Sie im Abstand von 25,5 cm vom Fußboden ein 10 mm großes Loch in das Wandelement EE bohren. Dafür ist im Wandelement EE ein Kantholz montiert. Für die Verwendung eines anderen Ofens müssen entsprechend größere Kabeldurchführungen geschaffen werden.

Abschließend noch einige Saunatipps:

- Aus Holzschutzgründen ist eine Farbbehandlung der Saunakabine nicht erforderlich. Durch die Anordnung der Be- und Entlüftungsöffnungen und dem Standort der Technik, erfolgt ein selbständiges Trocknen der Sauna. Um diesen Vorgang zu gewährleisten, beachten Sie bitte, dass die Saunatur noch eine Stunde nach dem Abschalten der Technik geschlossen bleibt.
- Der Raum, in dem Ihre Sauna steht, muss ausreichend belüftbar sein. Gewährleisten Sie weiterhin eine Rundum-Luftzirkulation von mindestens 10 cm. Die Sauna sollte nicht direkt an der Wand stehen.
- Nehmen und gönnen Sie sich Zeit für Ihr Saunabad. Es empfiehlt sich eine regelmäßige Saunabnutzung, um einen wirksamen Schutz z.B. gegen Erkältungen aufzubauen.
- Vor dem Betreten der Sauna gründlich duschen und abtrocknen. Sie sollten die Sauna immer unbekleidet nutzen und aus hygienischen Gründen ein genügend großes Handtuch unterlegen.
- Zwei bis drei Saunagänge sind die Regel. Bleiben Sie immer nur so lange in der Sauna, wie Sie sich wohl fühlen.
- Bei der Auswahl der Sitz- bzw. Liegehöhen in der Sauna ist zu beachten, dass auf der untersten Bank die Temperatur am niedrigsten und auf der obersten Bank am höchsten ist. Bevor Sie die Sauna verlassen, immer kurz auf der untersten Bank im Sitzen verweilen.
- Nach jedem Saunagang sollten Sie sich kurz an der frischen Luft bewegen und anschließend mit kaltem Wasser begießen. Dieses kann mit einer ganz normalen Dusche, Schwallbrause oder auch Wasserschlauch erfolgen. Nun sollten Sie eine ausreichend lange Ruhepause (20-30 Minuten) bis zum nächsten Saunagang einlegen.
- Beim Schwitzen verliert der Körper viel Wasser. Gleichen Sie diesen Flüssigkeitsverlust mit Mineralwasser oder ungesüßten Säften aus. Alkohol sollten Sie vermeiden.

**Woodking wünscht Ihnen nun viel Freude und Erholung
in Ihrer neuen Sauna!**